

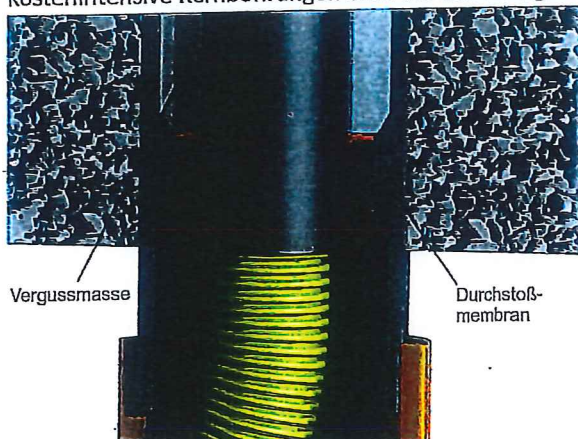
Montagehinweise für die Anordnung von Schutzrohren in nichtunterkellerte Hauseinführungen (Bodenplatte)

Für die Herstellung eines Netzanschlusses Gas in nichtunterkellerten Gebäuden müssen Schutzrohre, die den Anforderungen der Gas- und Wasserdichtheit sowie der Auszugsfestigkeit entsprechen, eingesetzt werden.

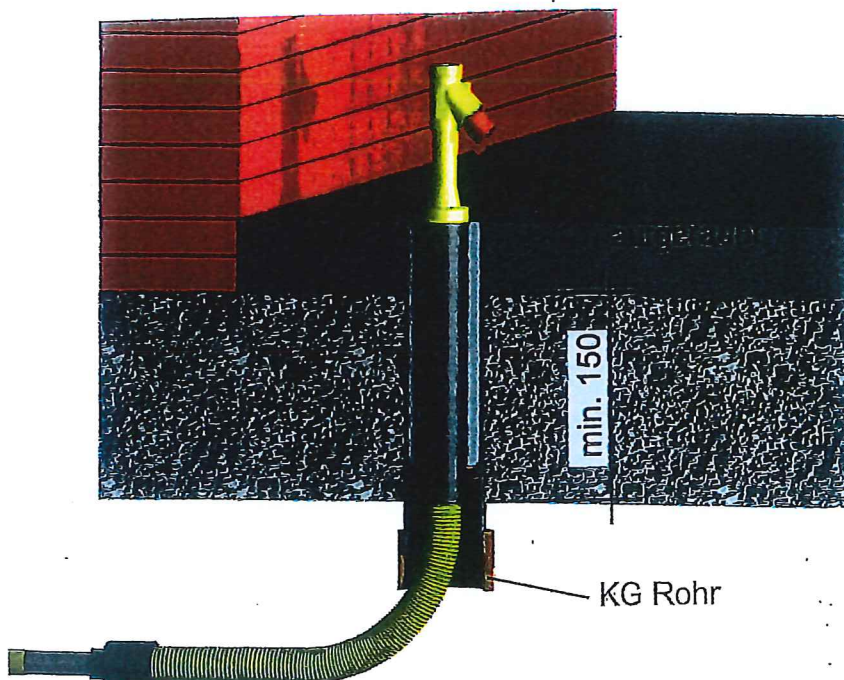
Durch direktes Eingießen dieser Schutzrohre beim Erstellen der Bodenplatte und fachgerechten Verfüllen des Ringspaltes erhält man eine gas- und wasserdichte Hauseinführung, welche diese Anforderungen erfüllt. Am unteren Ende des Schutzrohres kann mit handelsüblichen KG – Rohrformstücken weiter gearbeitet werden.

Schutzrohr PVC D 110 x 3,2 x 600 für Bodenplatte mit Durchstoßmembran (Beispiel SWP)

Kostenintensive Kernbohrungen bzw. das aufwändige Entfernen von vorhandenen KG-Rohren entfallen.



Hauseinführkombination (HEK)



KG – Rohrbogen - Varianten

KG-Rohr DN 100 bei HEK d32
KG-Rohr DN 150 bei HEK d63



Mindestabstände des Schutzrohres zur Außen- und Innenwand

Bild 1: Draufsicht

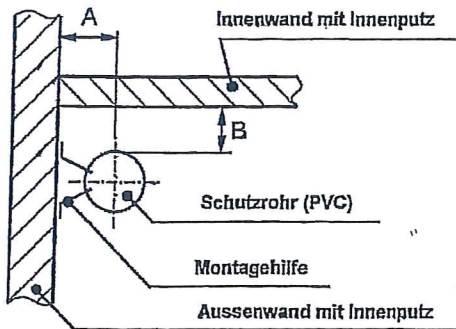
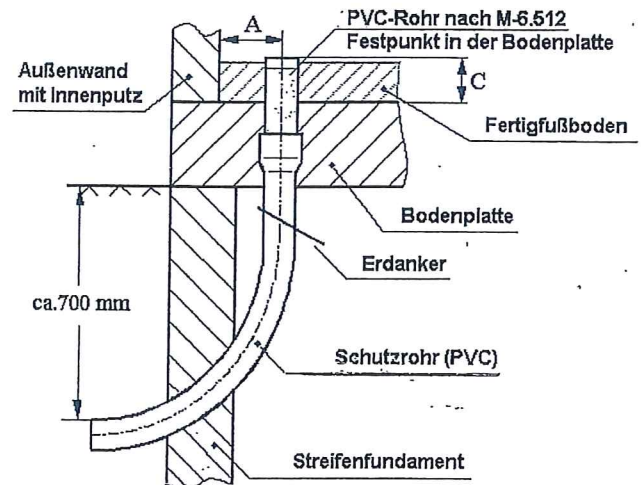


Bild 2: Seitenansicht



Erläuterung :

Der Abstand des Schutzrohres zur Außenwand (Maß A) sollte 110 mm und zur Innenwand (Maß B) mindestens 200 mm betragen.

Für HEK DN 25 sollen zugelassene Schutzrohre DN 100 und einer Länge von 500 mm eingesetzt werden.

Das Schutzrohr muss ca. 150 mm (Maß C) über die Bodenplatte herausragen und darf im Querschnitt nicht verändert werden.

Verunreinigungen von innen und Beschädigungen von außen sind zu vermeiden.

Schutzrohre müssen senkrecht in die Bodenplatte eingegossen werden, damit auch die HEK senkrecht montiert werden kann.

Der Einbau muss so erfolgen, dass eine Mindestdeckung von 500 mm im Erdreich garantiert ist.

Können die geforderten Maße nicht eingehalten werden, ist der Netzbetrieb Gas der SWP zu informieren.